

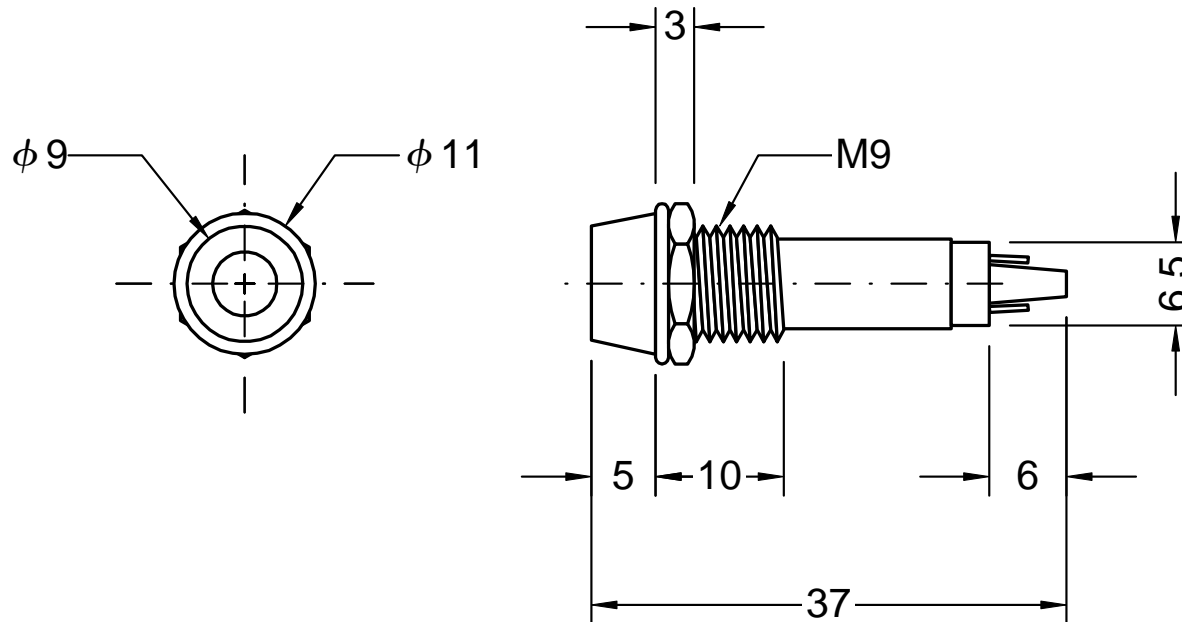
材 質 表

NO.	部品名稱 PART NAME	部品材質 MATERIAL
1	本體 HOSING	青銅 BRONZE
2	螺母 NUT	青銅 BRONZE
3	華司 WASHER	鐵圈 IRON HOOP
4	底座 HOLDER	尼龍66+玻璃纖維
5	焊片 SOLDER	青銅 BRONZE
6	燈泡 LAMP	5X12+1/4W電阻

MODEL NO.

LAMP COLOR

- SIN-703-R-120V RED
- SIN-703-O-120V ORANGE
- SIN-703-G-120V GREEN
- SIN-703-R-220V RED
- SIN-703-O-220V ORANGE
- SIN-703-G-220V GREEN

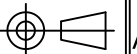


喜威達企業股份有限公司
SWEETA PRODUCTS CORPORATION

Title INDICATOR LIGHT

Dwg No. SIN-703

File No.



Scale: 2 : 1

Size: A 4

Approver:

Checker:

Drawer: Adam

Rev : 0-1

08/10/2017 Sheet: 1 / 1