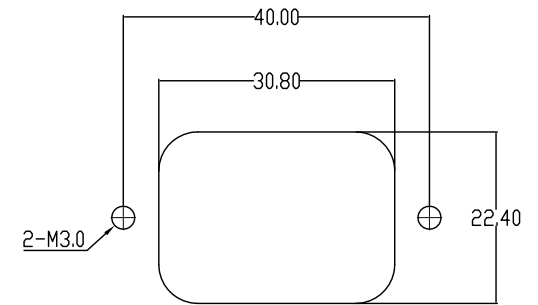
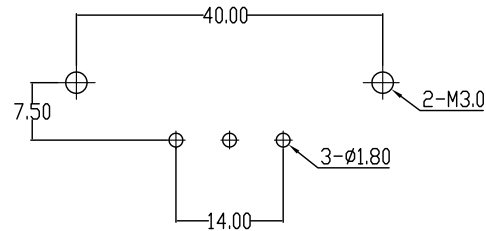
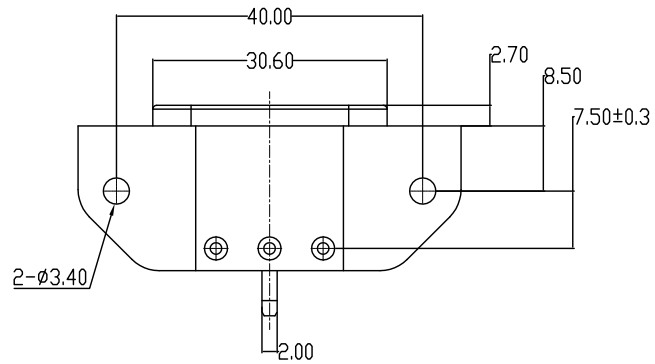
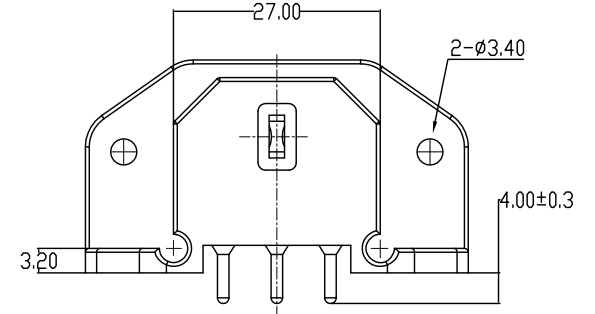
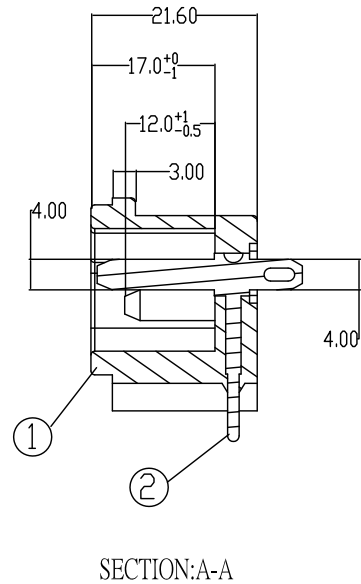
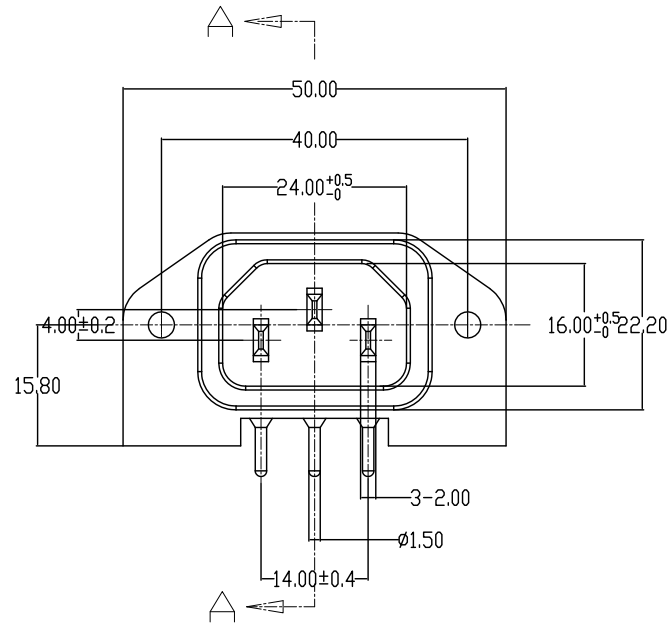


版本 REVISION	修改 REVISION
V1.0	文件發行



PCB LAYOUT

PANEL LAYOUT

					喜威達企業股份有限公司 SWEETA PRODUCTS CORPORATION						
				Ⓜ FIMKO 18027	Ⓜ DEMKO 311268-02	普通公差 COMMON TOLERANCE :		DIMENSION	ANGULAR	品名 PRODUCT NAME	AC Inlet
2	Pin	3PCS	Cu Plated Sn 2~5 μ	Ⓜ NEMKO P02102291	Ⓜ SEMKO 362341			0~10 ±0.15 ;	±5°	型號 MODEL NO.	SWTU-301-AL-L-Y11E(d)
1	Body	1PCS	PBT	Ⓜ NO 2003010204092387	Ⓜ VDE 40014528	10~30 ±0.3 ;		繪圖 DRAWN BY	韋啟怡	核對 CHECKED BY	
ITEM	PART NAME	QTY	MATERIAL	Ⓜ UL E220004	Ⓜ CSA 098476.0 000	30~100 ±0.5 .	UNIT:mm	日期 DATE	2007.11.07	核準 APPROVAL BY	
額定規格 RATING: 10A 250V~,15A 250V~				認證證書	APPROVAL	投影 PROJECTED		比例 SCALE	1:1	圖檔號 FILE NO.	